

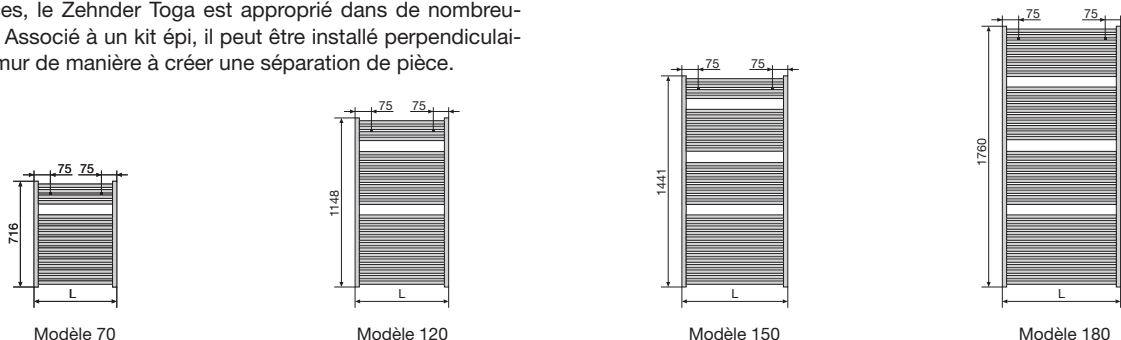
zehnder *toga*

zehnder

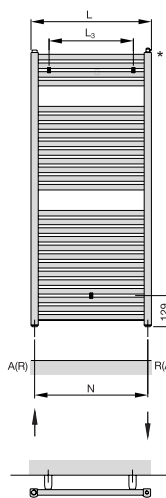


zehnder toga

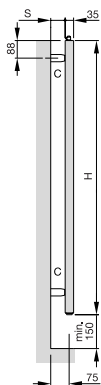
Salle de bain ou cuisine : par sa discrétion, ses dimensions et ses performances, le Zehnder Toga est approprié dans de nombreuses pièces. Associé à un kit épi, il peut être installé perpendiculairement au mur de manière à créer une séparation de pièce.



Raccordement standard



Saillie au mur



- H = Hauteur
- L = Largeur
- C = Console
- S = Saillie au mur 55 - 65 mm
- A = Entrée d'eau 1/2"
- R = Sortie d'eau 1/2"
- * = orifice de purge 1/4"
- N = entraxe pour raccords
L-30 mm
- L₃ = Largeur - 150 mm

Dimensions en mm

Données techniques

Pression de service	max. 11,5 bar
Température en service	max. 120 °C
Hauteur mm
Largeur mm
Modèle

Modèle Eau Chaude ou Mixte avec résistance livrée non montée

Modèle	H mm	L mm	Poids Kg	Volume l	Puissance watt ΔT=50K		
					Blanc/Couleur	Attrib. de la résistance	Chromé
TG 70-45	721	450	6	3,5	324	300	227
TG 120-45	1153	450	10	5,3	507	300	-
TG 180-45	1765	450	15	8,2	783	600	-
TG 120-50	1153	500	11	5,7	561	600	384
TG 150-50	1441	500	13	7,2	701	600	480
TG 180-50	1765	500	16	8,9	865	900	-
TG 120-60	1153	600	12	6,7	667	600	-
TG 150-60	1441	600	15	8,4	833	900	-
TG 180-60	1765	600	19	10,4	1029	900	709
TG 180-75	1765	750	22	12,5	1272	1200	-

Modèle Electrique

Modèle	H mm	L mm	Poids Kg	Puissance watt	
				Blanc/Couleur	Chromé
TE 070-050/TF	768	509	11	300	200
TE 120-050/TF	1200	509	17	600	-
TE 150-050/TF	1488	509	21	750	500
TE 180-050/TF	1812	509	25	900	-
TE 180-060/TF	1812	609	30	1200	750
TE 180-075/TF	1812	759	35	1500	-

© zehnder SAS au capital de 1 776 000 €
RCS Paris B 433 77 9 501 - Octobre 2006

